

大会計測証明書（470級） 艇体計測（予備マスト事前計測用）

□ 2018年度全日本学生ヨット個人選手権大会

大会計測として実施した以下の内容について、クラス規則に適合していることを証明する。

計測年月日 平成 年 月 日

公式計測員氏名 :

公式計測員認定番号:

証明内容
<input type="checkbox"/> 艇体
<input type="checkbox"/> セール

470級計測記入用紙（艇体）

【艇体】

※太線枠内の内部だけ記入してください。

水 域	所 属
水域	大学

※セール番号と艇体番号が異なる場合はそれぞれの計測登録証明書、MC/MFが必要です。

ISAFプラーク番号	予備マスト
	無
	有(No)

(注) 計測結果の記入欄が二段に分かれている項目は下段に予備マスト装着時の結果を記入すること

(以下計測役員記入)

ありor適合 → 次の計測項目へ なしor不適合 → 計測を中断し不備補完させる

艇体重量	補正重量		計測登録証明書	MC/MF
MIN:120kg ※①	MAX:2.0kg ※②	個 数	位 置 ※③	
kg	あり	なし	あり	なし
kg				

※①クラス規則C.6.1 → (含)コンパス、(除外)セール、ラフ・ワイヤー、移動可能な装備

※②クラス規則C.6.2(b) → 補正おもり合計は2.0kgを超えてはならない(1979.2.28以降に基本計測の艇)

※③クラス規則C.6.2(a)補正おもりの固定位置 → マスト・パートナー下(裏)or前方(コクピット側)バルクヘッドの上部

マストバンド(下部)	マストバンド(上部)	ブームバンド
ヒール～下部バンド上縁 MAX:1 055mm	下部バンド上縁～上部バンド下縁 MAX:5 750mm	MAX:2 650mm
適合 ・ 不適合	適合 ・ 不適合	適合 ・ 不適合
適合 ・ 不適合	適合 ・ 不適合	

ブーム位置	メインハalyard&ブームストップ	計測実施日	470級メジャーサイン
上縁延長線は下部マストバンド上縁より上	ERS B.9.1a クラス規則C.17.4b(4)		
適合 不適合	マスト上部 あり なし ブームエンド あり なし		
適合 不適合	マスト上部 あり なし ブームエンド あり なし		

大会計測証明書（470級） セール計測

- 第 回全日本学生ヨット選手権大会
- 2018年度全日本学生ヨット個人選手権大会
- 第 回全日本学生女子ヨット選手権大会

大会計測として実施した以下の内容について、クラス規則に適合していることを証明する。

計測年月日 平成 年 月 日

公式計測員氏名 :

公式計測員認定番号:

※太線枠内の内部だけ記入してください。

水 域	所 属
水域	大学

セール番号
JPN-

※太線枠内の内部だけ記入してください。

水 域	所 属
水域	大学

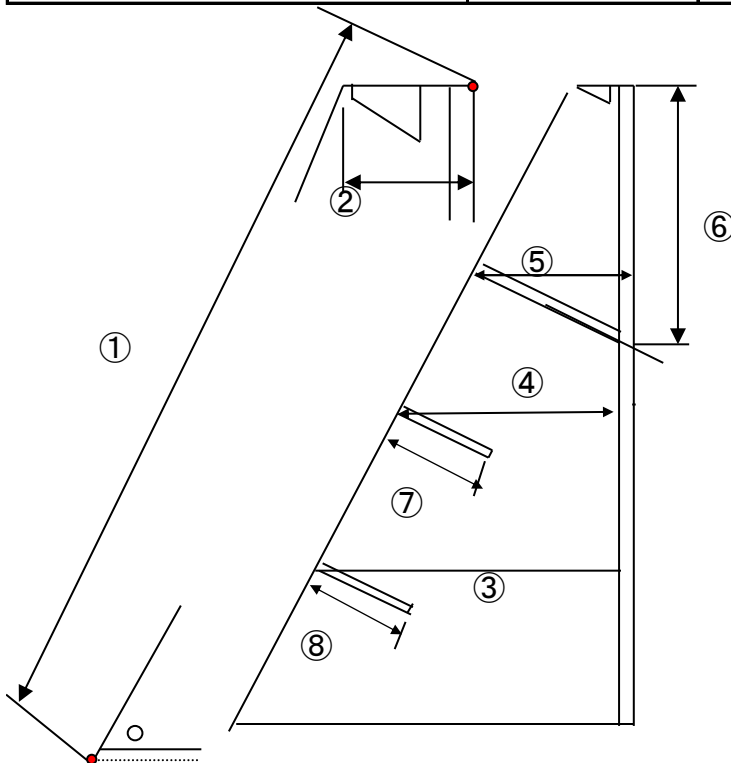
セール番号	セールメーカー	ロイヤリティ・タグ番号
JPN-		

----- (以下計測役員記入) -----

基本計測	ロイヤリティ・タグ
基本計測 ノースセル(インハウス)	あり なし

①リーチの長さ	②ヘッド点～ヘッドボート延長	③セール幅1/4	④セール幅1/2	⑤セール幅3/4
MAX: 6 265mm	MAX: 140mm	MAX: 2 340mm	MAX: 1 790mm	MAX: 1 050mm
適合・不適合	適合・不適合	適合・不適合	適合・不適合	適合・不適合

⑥トップパテンポケット	⑦⑧センター・ロアパテンポケット内側長さ	パテン・ポケット中心線と横幅計測点に対するリーチの交線	
MIN: 1 680mm ~ MAX: 1 780mm	MAX: 800mm	MAX: 800mm	MAX: 100mm
適 合 ・ 不 適 合	適 合 ・ 不 適 合	適 合 ・ 不 適 合	適 合 ・ 不 適 合



計測実施日	470級メジャーサイン

470級セール計測記入用紙 (No2)

【ヘッド・セール】

※太線枠内の内部だけ記入してください。

水 域	所 属
水域	大学

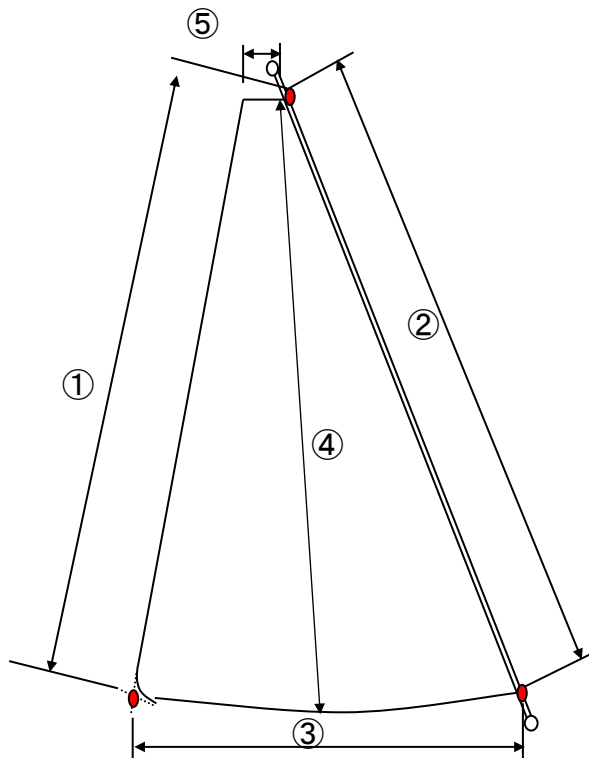
セール番号	セールメーカー	ロイヤリティ・タグ番号
JPN-		

----- (以下計測役員記入) -----

基本計測	ロイヤリティ・タグ
基本計測 ノースセル(インハウス)	あり なし

①リーチの長さ	②ラフの長さ	③フットの長さ	④ヘッド~フット中心	⑤ヘッド幅	⑥リーチ形状
MAX: 3 750mm	MAX: 4 100mm	MAX: 1 955mm	MAX: 3 950mm	MAX: 30mm	直線又は凹
適合・不適合	適合・不適合	適合・不適合	適合・不適合	適合・不適合	適合・不適合

⑦フット形状
リーチ及びラフをフットに重ねたスレMAX: 30mm
適合・不適合



計測実施日	470級メジャーサイン

470級セール計測記入用紙 (No3)

【スピナーカー】

※太線枠内の内部だけ記入してください。

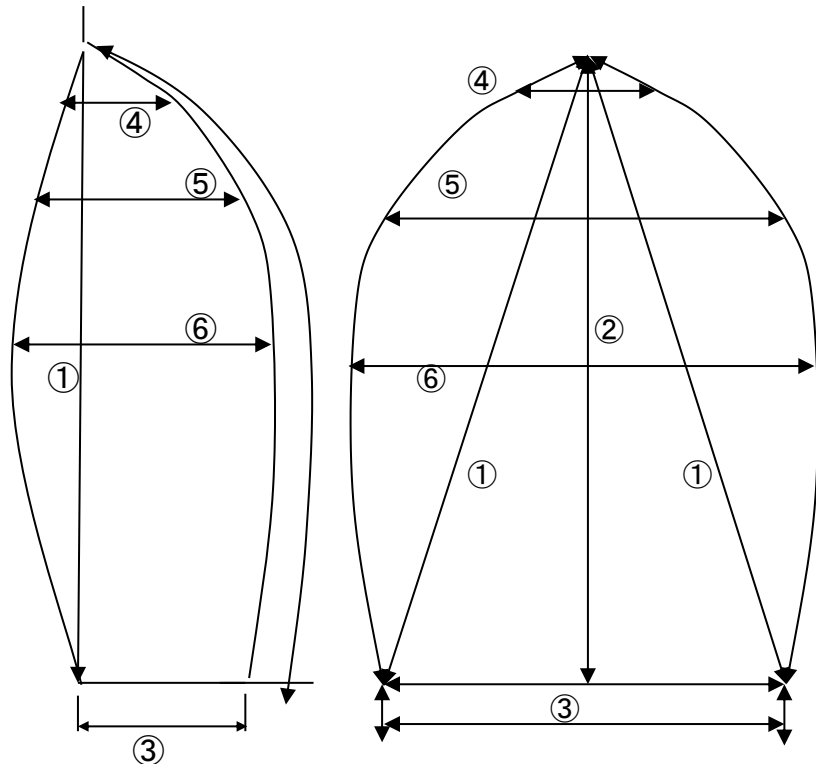
水 域	所 属
水域	大学

セール番号	セールメーカー	ロイヤリティ・タグ番号
JPN-		

----- (以下計測役員記入) -----

基本計測	ロイヤリティ・タグ
基本計測 ノースセル(インハウス)	あり なし

①リーチの長さ	②フット・メディアン	③フットの長さ	④ヘッド~200mm上部幅	⑤リーチ幅3/4	⑥リーチ幅1/2
MAX: 4 360mm	MAX: 5 100mm	MAX: 3 000mm	MAX: 350mm	MIN: 1 830mm	MAX: 3 450mm
適合・不適合	適合・不適合	適合・不適合	適合・不適合	適合・不適合	適合・不適合



計測実施日	470級マジラーサイン