

30周年記念

2024年度全日本学生ヨット個人選手権大会

2024年全日本学生シングルハンドレガッタ

共同主催	全日本学生ヨット連盟 中部学生ヨット連盟
大会期間	2024年9月5日(木)～2024年9月8日(日)
開催地	愛知県蒲郡市海陽町1-7 豊田自動織機 海陽ヨットハーバー
公認	公益財団法人 日本セーリング連盟 【2024-11】
後援	蒲郡市 中部ヨット協会 日本470協会 一般社団法人 日本スナイプ協会
特別協賛	日建・レンタコムグループ 日建レンタコム株式会社 日建リース工業株式会社 日建片桐リース株式会社
協賛	明治商工株式会社 株式会社伊藤園 蒲郡市観光協会 東明工業株式会社 ゆうこうマリン株式会社
協力	豊田自動織機 海陽ヨットハーバー 蒲郡・三谷温泉平野屋 株式会社丸玉運送 中部日本大学 OBヨット連盟

【 レース公示 】

略語

「NP」艇による抗議の根拠とならないことを意味する。これは規則 60.1(a)を変更している。

1. 規則

- 1.1 本大会は、「セーリング競技規則 2021-2024」（以下、『規則』という）に定義された規則を適用する。
- 1.2 以下の規約および申合せ事項、規程を適用する。
文章は、全日本学生ヨット連盟のホームページにて入手できる。
<https://www.zennihon201809.com/>
 - (1)全日本学生ヨット連盟規約
 - (2)470級学連申し合わせ事項
 - (3)スナイプ級学連申し合わせ事項
 - (4)艇体への大学名表示に関する申し合わせ事項
 - (5)支援チーム規程
- 1.3 付則Pの「セール番号」を「セール番号」もしくは「艇の識別番号」に置き換え適用する。
これは規則P1.2を変更している。
- 1.4 付則Tが適用される。
- 1.5 規則40.2(b)により規則40.1を適用する。
- 1.6 規則90.3(e)(3)を適用する。
- 1.6 SCIRA規則の「国内及び選手権大会の運営規定」は、同規定9.1に定められたレースを行う最大風速に関する規定を除き適用されない。

2. 帆走指示書

帆走指示書は2024年8月11日(日)までに、大会ホームページに掲示する。

3. コミュニケーション

- 3.1 競技者への通告は、公式掲示板に掲示される。公式掲示板はオンラインのみとし、大会ホームページで利用できる。システム等の不具合等は、艇からの救済の要求の根拠とはならない。これはRRS62.1(a)を変更している。
- 3.2 選手とのコミュニケーション手段としてRRS.org、LINEオープンチャットも使用する。オープンチャットへの参加にあたっては、別途指示するニックネームのルールを順守し守られていないものは削除する。
- 3.3 [DP]レース中、緊急の場合を除き、艇は音声やデータを送信してはならず、かつ、すべての艇が利用できない音声やデータ通信を受信してはならない。

4. 参加資格

- 4.1 本大会は、公示4を満たす、次のクラスの艇が参加できる。

大会	クラス
全日本学生ヨット個人選手権大会	470クラス
	スナイプクラス
全日本学生シングルハンドレガッタ	ILCA6

- 4.2 470クラス、スナイプクラスの1チームは、ヘルムス1名、クルー2名以内とし、チームを跨いでのエントリーはできない。
ILCA6クラスは1名とする。
- 4.3 本大会は、各水域学生ヨット連盟の推薦を得た加盟大学のヘルムスが参加できる。
クルーは、ヘルムスの所属大学内の選手からヘルムスが指名したうえで、各水域ヨット連盟の推薦を得た者が参加できる。
- 4.4 470クラス、スナイプクラスの各水域推薦枠は次の通りとする。

北海道	東北	関東	中部	近畿 北陸	関西	中国	四国	九州	開催 水域	合計
3	3	18	4	6	6	4	3	6	2	55

- 4.5 競技者は、以下の事項を満たしていなければならない。
 - (1) 2024年度(公財)日本セーリング連盟会員であること。
 - (2) 470クラスの競技者は、日本470協会の2024年度団体登録を完了している大学ヨット部に所属していること。
 - (3) スナイプクラスの競技者は、2024年SCIRA会員(Junior会員、Senior会員)であること。
会員区分については、(一社)日本スナイプ協会ホームページを確認のこと。
<https://www.scirajapan.com/>
 - (4) ILCA6クラスの選手は、レーザークラス協会に登録済みであること。
 - (5) 参加チームの監督およびコーチは、2024年度(公財)日本セーリング連盟会員であること。
 - (6) スポーツ安全保険(人身・物損補償)相当の保険に加入していること。

5. 参加申し込み

5.1 470 クラス・スナイプクラス

参加資格を満たしたチームは、申込期日までに以下の手続きを完了させ、公示 6 に該当する参加料を振り込むことで参加申し込みが完了する。

(1) 【参加申し込みフォーム】の該当する参加申込書を完成させ送信する。

【参加申込書フォーム】

[参加申込書-1 一般事項申込フォーム](#)

[参加申込書-2 470 選手申込](#)

[参加申込書-3 スナイプ選手申込](#)

[参加申込書-7 搬入・艇搬出調査](#)

(2) ①から③の書類は、受付時に確認する。

- ① 競技者、監督、コーチ全員が『2024 年度(公財)日本セーリング連盟』の会員であることの証左。
- ② 470 クラスは「INTERNATIONAL 470 CLASS MEASUREMENT FORM」の写し。ただし、2011 年 7 月 29 日以前に登録された艇については、MC/MF を所持していない場合、計測登録証明書の写しでも可とする。
- ③ スナイプクラスは「スナイプクラス計測証明書」の写し。

【参加申込期日】

2024 年 7 月 30 日(火)19 時

但し以下については、下記のとおりとする。

搬入・艇搬出調査 2024 年 8 月 16 日(金)

(3) 申込期日までに公示6が完了していない場合は、2024年8月4日(日)17時までの提出に限り、レイトエントリー扱いとして参加を認める。

5.2 ILCA6 クラス

参加資格を満たしたチームは、申込期日までに以下の手続きを完了させ、公示 6 に該当する参加料を振り込むことで参加申し込みが完了する。

[参加申込書-1 一般事項申込フォーム](#)

[参加申込書-4 ILCA6 クラス選手登録](#)

[参加申込書-5 ILCA6 チャーター申込書](#)

【参加申込期日】

2024 年 7 月 30 日(火)19 時 但しチャーター申請は 7 月 27 日(金)17 時まで

【ILCA6 艇のチャーターについて】

- ① ILCA6 のチャーターは先着 10 艇とし同一大学 3 名までのチャーターとする。
- ② オンラインでの申込み日含め 2 日以内にチャーター料の振込がない場合は、自動キャンセルされる。一度キャンセルされた場合で再申し込みした場合は、その時点での最後尾順位になる。これは特定の大学に偏らないようにするとともに、出来るだけ多くの選手が参加し易いようにするためである。
- ③ ILCA6 のチャーター状況については、常にオンラインで確認できるため、状況を確認して申し込みを行うこと。
- ④ キャンセルがあった場合は、申し込み順に繰上げを行う。なお、11 番目以降の申し込みについては、チャーターが可能となった連絡後、チャーター料の振込みを行うこと。
- ⑤ 自己都合のキャンセルに伴うチャーター料の返金を行わない。
- ⑥ 艇の引き渡しは、選手各自が海陽ヨットハーバーにて実施する。艇は、申し込み順に艇番号の新しいものより割り当てる。

- 5.3 支援者艇を使用する場合は支援者艇申込期日までに【支援者艇申込フォーム】より送信提出する。
【支援者艇申込書フォーム】
[参加申込書-6 支援者艇許可申請](#)
【支援者艇申込期日】
2024年9月4日(水)17時
- 5.4 期日を過ぎてからの艇、セールまたは競技者等の追加変更登録は、主催団体を納得させる合理的な理由を必要とする。

6. 参加料

(1) 参加料

470 クラス、スナイプクラス 25,000 円/艇 ※レイトエントリーの場合 31,000 円/艇
予備セールを使用する場合は、識別番号代として使用時に 3,000 円/艇を別途支払うこと。
ILCA6 クラス 13,000 円/艇
※チャーター料 9月6日～9月8日利用分のみ 12,570 円/艇

(2) 施設使用料

上記参加料には、9月6日～9月8日の給水設備使用料が含まれるが、大会期間中分を含めて豊田自動織機 海陽ヨットハーバーでの艇保管料は含まれない。艇保管料及び、上記期間以外の給水設備使用料、支援者艇関連費は、参加チームの責任でハーバー窓口にて手続きを行い支払うこと。

【振込先】

三菱 UFJ 銀行 松阪支店 店番 532 普通口座 0090143
口座名義 チュウブガクセイヨットレンメイ イシクラ トシヒロ

【振込者の入力】

振込は、大学名毎にまとめて振り込みをする。 例 ○○ダイ

7. 艇. 装備. セール

- 7.1 1チーム1艇とし各チームとも1艇の予備艇を認める。
- 7.2 艇は ILCA6 を除き、原則として参加チームの所有艇とするが、参加チームが手配したチャーター艇（学連艇に限る）も認める。
- 7.3 セールは1チーム1セットする。なお、1セットの予備セールを認める。
- 7.4 470 クラスについて、以下のとおりとする。
- ① 2024 年度団体登録を完了していること。
 - ② セールは予備を含め基本計測が完了していること。また 470 協会に登録された艇以外のセール番号を使用してはならない。
 - ③ [DP]メイン・セールとスピネーカーのセール番号は同一でなければならない。
- 7.5 スナイプクラスについて、以下のとおりとする。
- ① 2024 年 SCIRA 登録が完了していること。
 - ② スナイプクラスのセールは、基本計測を完了していること。2024 年 SCIRA に登録済の艇以外のセール番号を使用してはならない。
- 7.6 470 クラス、スナイプクラスは、予備セールを含め受付時に交付される「艇の識別番号」を【添付図 A】にある位置に貼り付けなければならない。
- 7.7 [DP]予備艇使用は破損の場合のみとし、最初の適当な機会にテクニカル委員会の許可を得なければならない。
- 7.8 [DP]両クラスとも同一のセール番号、識別番号を同時に複数の艇で使用してはならない。

- 7.9 [DP]予備セールとの交換は破損、紛失の場合のみとし、最初の適当な機会にテクニカル委員会の許可を得なければならない。
- 7.10 [DP]競技者は、主催団体によって提供された、トラッキングシステムをその使用に関する指示に従い、その機能を妨げることなく実施しなければならない。
- 7.11 個人用浮揚用具（ライフ・ジャケット）は、最低規格 ISO 12402-5、または USCG Type III、または AS4758 LEVEL50 または同等の個人用浮揚用具を使用しなければならない。膨張式ライフ・ジャケットは認められない。
- 7.12 全日本学生シングルハンドレガッタは、ILCA6 を使用する。また、クラス表記は、ILCA6 クラスと表記する。

8. 広告

艇は、主催団体によって選択され、支給される広告を表示するよう要求されることがある。

9. 日程

9.1 本大会の日程は以下のとおりとする。

9月5日	(木)	受付	12:00 ~ 15:30
		競技説明	16:00 ~ 16:40
		開会式	16:40 ~ 17:00
		Welcome Party	17:00 ~ 18:00
9月8日	(日)	閉会式	16:00 ~ 16:30

9.2 1日に実施するレース数は、次のとおり計画する。

日 程	470 クラス	スナイプクラス	ILCA6 クラス
9月6日(金)	3	3	3
9月7日(土)	4	4	4
9月8日(日)	1	1	1

9.3 本大会のレース数は、各クラス最大8レースを予定する。

9.4 計画しているレースを完了させるため、当日までの計画に対して1レースを越えない範囲でレースを前倒しすることがある。

9.5 9月8日は12:31以降に予告信号は発せられない。

9.6 ブリーフィングは、毎日8:30に実施する。

9.7 開会式、閉会式、大会受付、競技説明、ブリーフィング、出着艇受付は、大屋根下で実施する。

10. 計測

10.1 [DP]艇は大会期間中、いつでも有効な計測証明書を提示できるようにしていなければならない。

10.2 艇は大会受付を行う時点で規則78.1に従っているようにしなければならない。

10.3 艇は大会期間中、いつでも検査される。

11. レース・エリア

【添付図B】は「レース・エリア」を示す。

12. コース

【添付図C】は、艇が帆走するコースを示す。

13. 得点

- 13.1 本大会の成立には、3 レースを完了する必要がある。
- 13.2 艇のシリーズ得点は、完了したレースが 5 レース以下の場合、全レースの合計得点とし 6 レース以上完了した場合最も悪い得点を除外したレース得点の合計とする。これは規則 A2.1 を変更している。
- 13.3 規則 90.3 (b) に規定された失格（「DNE」）に対する得点は、参加艇数に 5 を加えた得点とする。これは規則 A5.2 を変更している。
- 13.4 艇は掲示された得点またはシリーズ成績に誤りがあると判断した場合、大会 RRS.org の「得点照会フォーム」をレース委員会に提出する事で得点及び、成績の訂正を要求することが出来る。
- 13.5 最優秀選手の選出において、470 クラス、スナイプクラスで成立したレース数が異なる場合、艇の得点の平均値（小数点以下 2 位を四捨五入）を求め、少ない方を上位とする。
それでもタイとなった場合は、成立したレース数が多いクラスの選手を上位とする。
成立したレース数が同じで得点がタイとなった場合は、規則 A8 を適用する。それでも解けない場合は、両クラスの選手を最優秀選手とする。

14. 賞

賞は次のように与えられる。

順位	470 クラス・スナイプクラス	ILCA6 クラス
優勝	小澤杯（持ち回り）、賞状、賞品	賞状、賞品
2 位・3 位	賞状、賞品	賞状、賞品
4 位～6 位	賞状	

470 クラス、スナイプクラスの中で最少得点の選手には最優秀選手賞関山旗と記念品を授与する。

15. リスク・ステートメント

- 15.1 規則 3 には『レースに参加するか、またはレースを続けるかについての艇の決定の責任は、その艇にのみある。』とある。大会に参加することによって、それぞれの競技者は、セーリングには内在するリスクがあり、潜在的な危険を伴う行動であることに合意し、認めることになる。これらのリスクには、強風、荒れた海、天候の突然の変化、艇の故障、操船の誤り、他艇の未熟な操船術、バランスの悪い不安定な足場、疲労による傷害のリスクの増大などがある。セーリング・スポーツに固有なのは、溺死、心的外傷、低体温症、その他の原因による一生消えない重篤な傷害、死亡のリスクである。
- 15.2 この大会の競技者、支援者は、自分自身の責任で参加する。規則 3『レースをすることの決定』参照。主催団体は、大会の前後、期間中に生じた物的損害または人身傷害もしくは死亡によるいかなる責任も負わない。

16. 大会期間中の肖像権及び個人情報の公開

大会期間中の艇、競技者、支援者に関する写真、動画等の全ての著作物、映像に関する権利は、主催団体に帰属する。参加申し込みにあたり提出された個人情報は、本大会の情報発信をするメディアを除き、本人の同意がない限り第三者に提供されることはない。

主催者の判断により、大会情報の発信のため、名前、所属、セール番号、学年、写真、動画が含まれる内容の記事や「エントリーリスト」「成績表」などについて、大会ホームページや SNS に掲載されることがある。エントリー申込を完了した時点で、公示 16 に合意したものとする。

17. 問合せ先

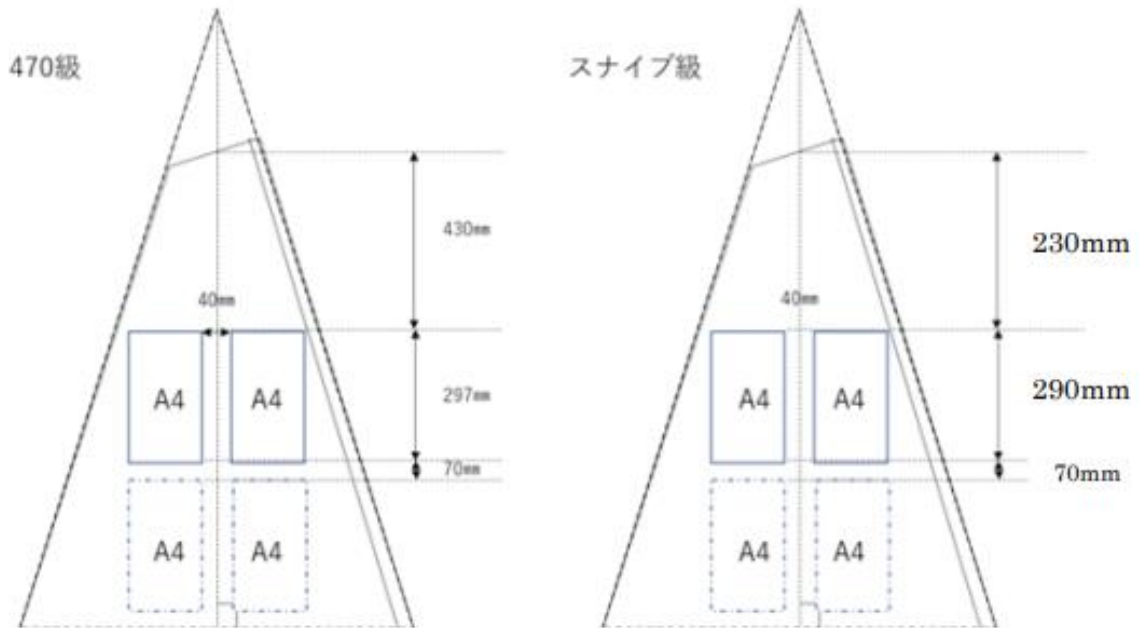
本大会に関する問い合わせ先は、大会ホームページにあるリクエストシートにて行う。

競技に関する内容は、大会ホームページで回答し、一般事項に関し個別の内容については、電話もしくはメールにて回答する。

リクエストシート

大会ホームページ <https://www.zennihon201809.com/>

【添付図A】 「艇の識別番号」



スタボ側が上 貼り付け位置は、5 cm以内の誤差は許容する。

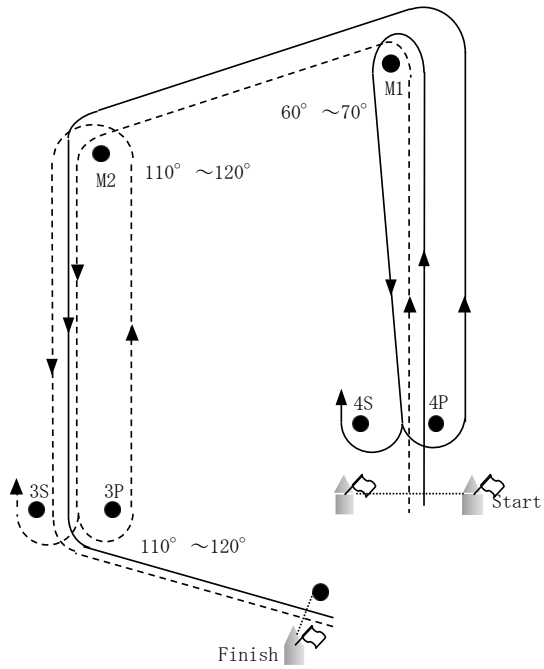
識別番号 470クラス：黒 スナイプクラス：赤

予備セールの識別番号は、赤で61番からの通し番号とする。

【添付図B】 「レース・エリア」



【添付図C】 「コース図」
470 クラス・スナイプクラス



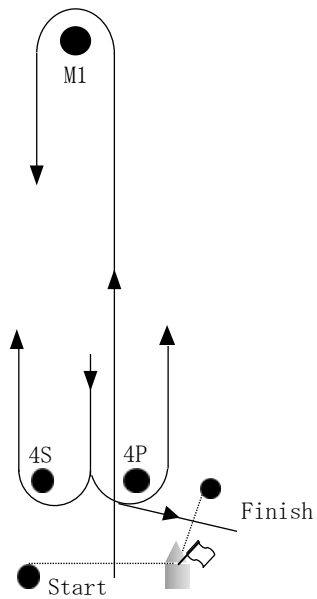
コース 0 : 破線

スタート → M1 → M2 → 3P/3S → M2
→ 3P → フィニッシュ

コース I : 実線

スタート → M1 → 4P/4S → M1
→ M2 → 3P → フィニッシュ

シングルハンドレガッタ



コース LR : 実線

スタート → M1 → 4P/4S → M1
→ 4P → フィニッシュ

以上